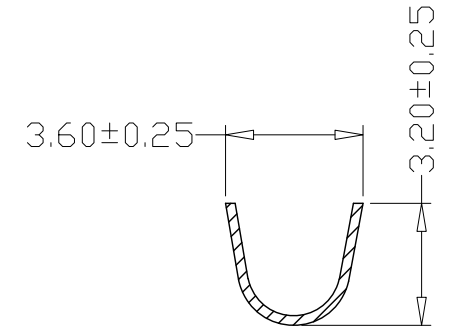
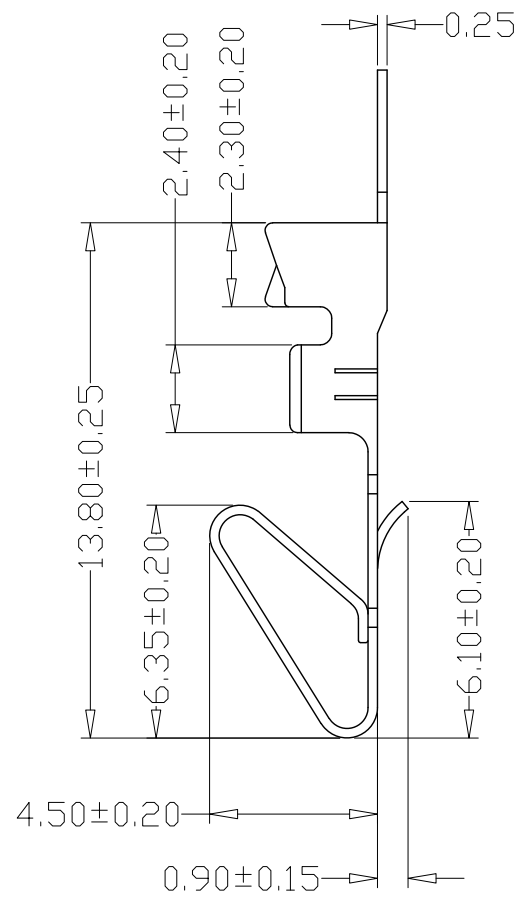
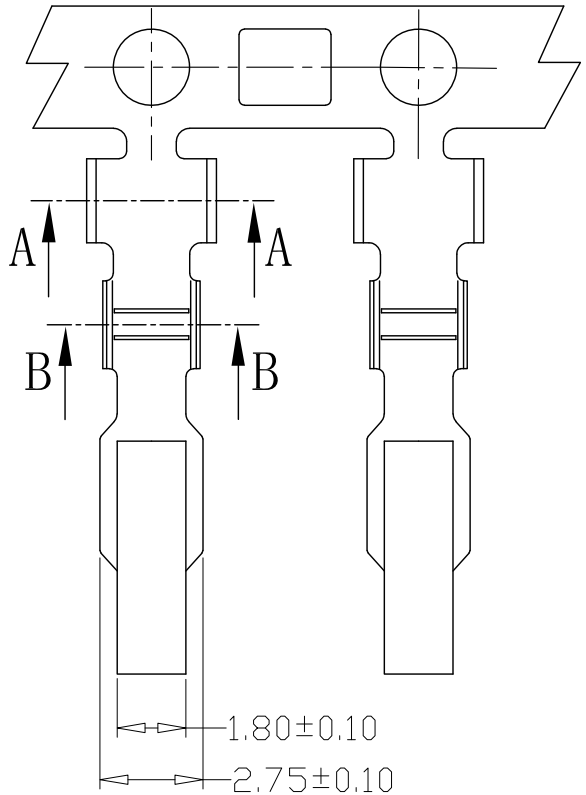
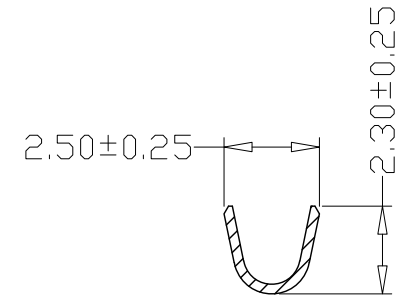


版本 REV.	日期 DATE	ECN NO.	变更内容 DESCRIPTION	制图 DRAWN



SEC:A-A



SEC:B-B

SPECIFICATIONS

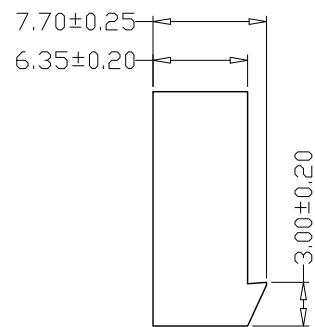
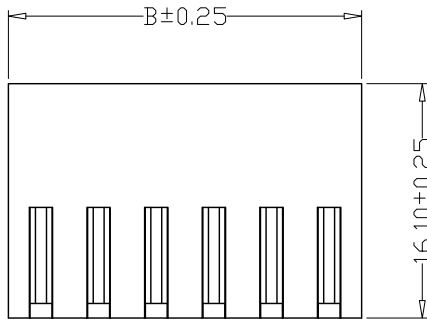
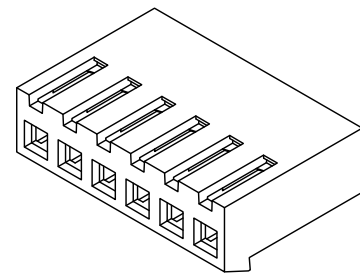
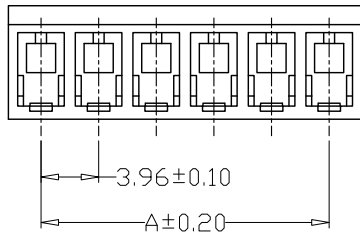
- 1、Current Rating: 7A AC, DC
- 2、Voltage Rating: 250V AC, DC
- 3、Temperatuer Range: -25℃~+85℃
- 4、Contact Resistance: 20mΩ Max
- 5、Insulation Resistance: 1000MΩ Min
- 6、Withstanding Voltang: 1500V AC/minute
- 7、Material:Phosphoric bronze Tin-plated
- 8、Applicable Wire Sizes:AWG#18~24#

GENREL TOLERANCE		制图 Mapping	张迎春 2022、09、19	料号 PART NO.	A39601-T	版本 REV.	A
X±0.25	X°±2°	审核 Audit	钱岳生 2022、09、19	品名 TITLE	3.96端子	页次 SHEET	1/1
.X±0.25	.X°±1°	核准 Approved	张名 2022、09、20	客户料号 CUTM. NO.			
.XX±0.15	.XX°±0.5°	单位 Units	mm	比例 SCALE			
.XXX±0.10	.XXX°±0.5°			YueQing HongYi Electronics Co., Ltd			

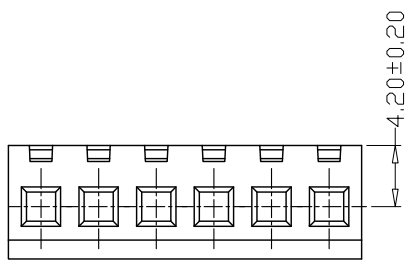
版本 REV.	日期 DATE	ECN NO.	变更内容 DESCRIPTION	制图 DRAWN

SPECIFICATIONS

- 1、Current Rating: 7A AC, DC
- 2、Voltage Rating: 250V AC, DC
- 3、Temperatuer Range: -25°C~+85°C
- 4、Contact Resistance: 20mΩ Max
- 5、Insulation Resistance: 1000MΩ Min
- 6、Withstanding Voltang: 1500 AC/minute
- 7、Material:Housing:PA66, UL94V-2



PIN	尺寸 (mm)	
	A	B
-02Y	3.96	8.43
-03Y	7.92	12.39
-04Y	11.88	16.35
-05Y	15.84	20.31
-06Y	19.80	24.27
-07Y	23.76	28.23
-08Y	27.72	32.19
-09Y	31.68	36.15
-10Y	35.64	40.11
-11Y	39.60	44.07
-12Y	43.56	48.03

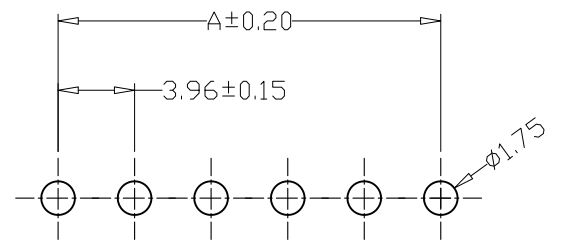
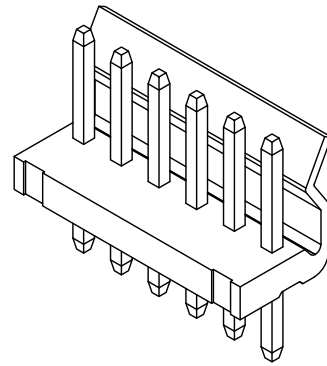
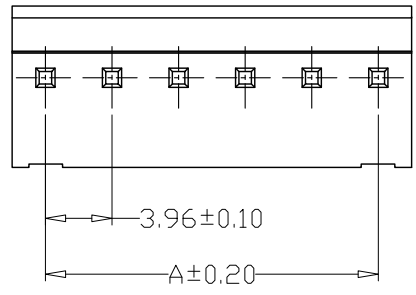


GENERAL TOLERANCE		制图 Mapping	张迎春 2022、09、19	料号 PART NO.	A39601-nY	版本 REV.	A
X.±0.25	X.°±2°	审核 Audit	钱岳生 2022、09、19	品名 TITLE	3.96孔座	页次 SHEET	1/1
.X±0.25	.X°±1°	核准 Approved	张名 2022、09、20	客户料号 CUTM. NO.			
.XX±0.15	.XX°±0.5°	单位 Units	mm	比例 SCALE			
.XXX±0.10	.XXX°±0.5°				 乐清市宏一电子有限公司 YueQing HongYi Electronics Co., Ltd		

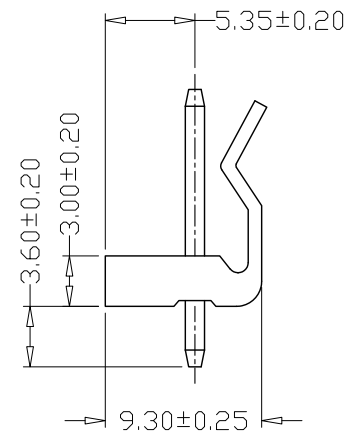
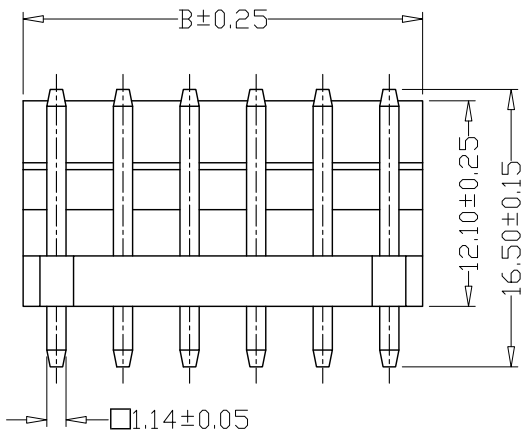
版本 REV.	日期 DATE	ECN NO.	变更内容 DESCRIPTION	制图 DRAWN

SPECIFICATIONS

- 1、Current Rating: 7A AC, DC
- 2、Voltage Rating: 250V AC, DC
- 3、Temperatuer Range: -25°C~+85°C
- 4、Contact Resistance: 20mΩ Max
- 5、Insulation Resistance: 1000MΩ Min
- 6、Withstanding Voltang: 1500V AC/minute
- 7、Material: Wafer PA66, UL94V-2  
PIN Brass Tin-plated



PCB LAYOUT



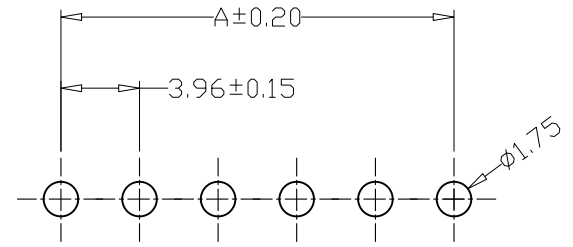
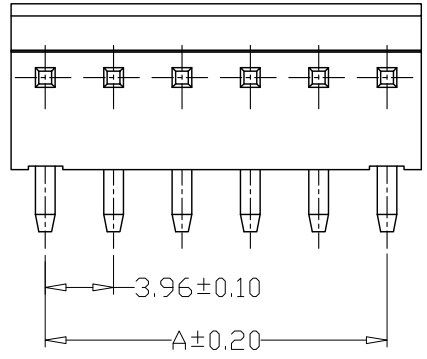
PIN	尺寸 (mm)	
	A	B
-02A	3.96	7.92
-03A	7.92	11.88
-04A	11.88	15.84
-05A	15.84	19.80
-06A	19.80	23.76
-07A	23.76	27.72
-08A	27.72	31.68
-09A	31.68	35.64
-10A	35.64	39.60
-11A	39.60	43.56
-12A	43.56	47.52

GENERAL TOLERANCE		制图 Mapping	张迎春 2022、09、19	料号 PART NO.	A39601-nA	版本 REV.	A
X±0.25	X°±2°	审核 Audit	钱岳生 2022、09、19	品名 TITLE	3.96直针 WAFER DIP TYPE	页次 SHEET	1/1
.X±0.25	.X°±1°	核准 Approved	张名 2022、09、20	客户料号 CUTM. NO.			
.XX±0.15	.XX°±0.5°	单位 Units	mm	比例 SCALE			
.XXX±0.10	.XXX°±0.5°			<b>乐清市宏一电子有限公司</b> YueQing HongYi Electronics Co., Ltd			

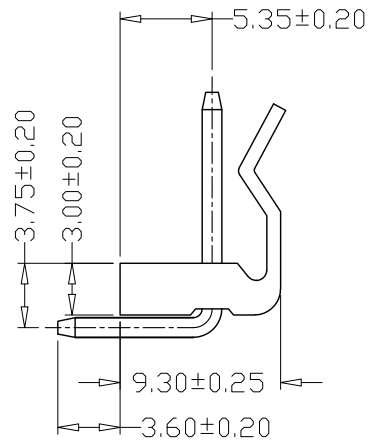
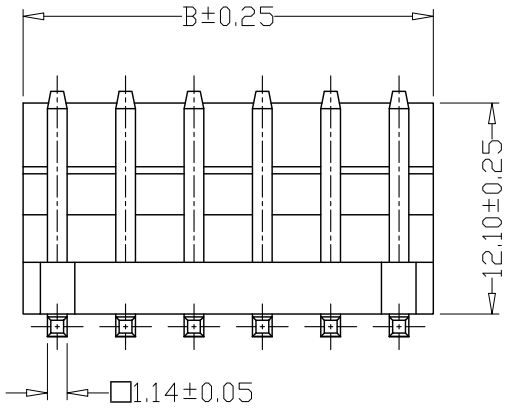
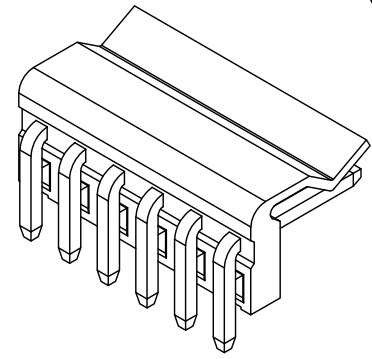
版本 REV.	日期 DATE	ECN NO.	变更内容 DESCRIPTION	制图 DRAWN

SPECIFICATIONS

- 1、Current Rating: 7A AC, DC
- 2、Voltage Rating: 250V AC, DC
- 3、Temperatuer Range: -25°C~+85°C
- 4、Contact Resistance: 20mΩ Max
- 5、Insulation Resistance: 1000MΩ Min
- 6、Withstanding Voltang: 1500V AC/minute
- 7、Material:Wafer PA66,UL94V-2  
PIN Brass Tin-plated



PCB LAYOUT



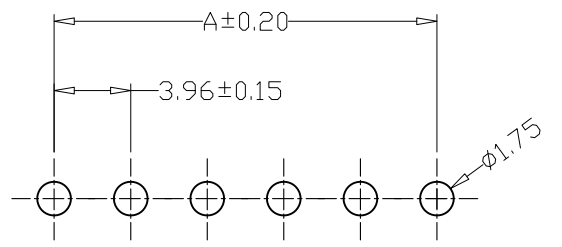
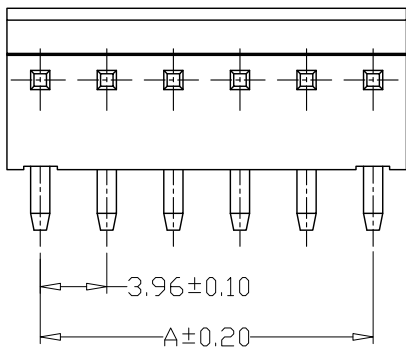
PIN	尺寸 (mm)	
	A	B
-02AW	3.96	7.92
-03AW	7.92	11.88
-04AW	11.88	15.84
-05AW	15.84	19.80
-06AW	19.80	23.76
-07AW	23.76	27.72
-08AW	27.72	31.68
-09AW	31.68	35.64
-10AW	35.64	39.60
-11AW	39.60	43.56
-12AW	43.56	47.52

GENERAL TOLERANCE		制图 Mapping	张迎春 2022、09、19	料号 PART NO.	A39601-nAW	版本 REV.	A
X±0.25	X°±2°	审核 Audit	钱岳生 2022、09、19	品名 TITLE	3.96弯针 WAFER DIP TYPE	页次 SHEET	1/1
.X±0.25	.X°±1°	核准 Approved	张名 2022、09、20	客户料号 CUTM. NO.			
.XX±0.15	.XX°±0.5°	单位 Units	mm	比例 SCALE			
.XXX±0.10	.XXX°±0.5°			<b>乐清市宏一电子有限公司</b> Yueqing HongYi Electronics Co., Ltd			

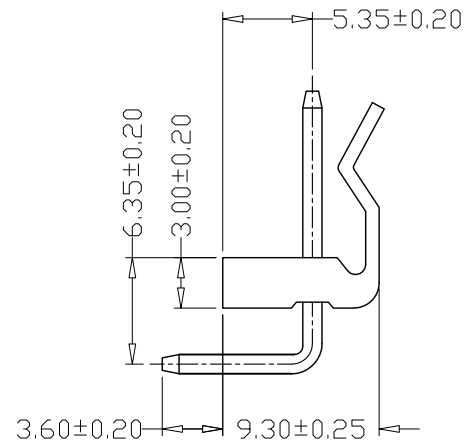
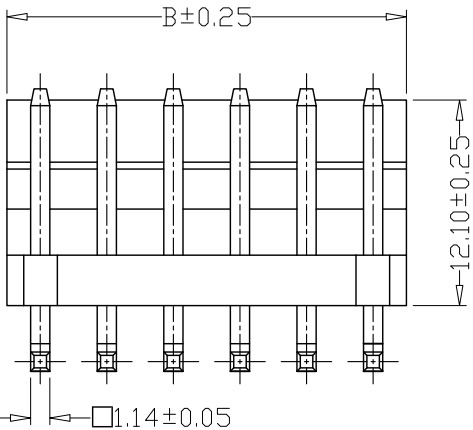
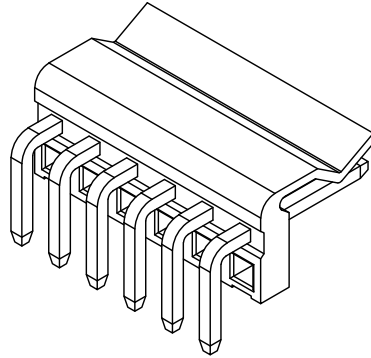
版本 REV.	日期 DATE	ECN NO.	变更内容 DESCRIPTION	制图 DRAWN

SPECIFICATIONS

- 1、Current Rating: 7A AC, DC
- 2、Voltage Rating: 250V AC, DC
- 3、Temperatuer Range: -25°C~+85°C
- 4、Contact Resistance: 20mΩ Max
- 5、Insulation Resistance: 1000MΩ Min
- 6、Withstanding Voltang: 1500V AC/minute
- 7、Material:Wafer PA66,UL94V-2  
PIN Brass Tin-plated



PCB LAYOUT



PIN	尺寸 (mm)	
	A	B
-02AWG	3.96	7.92
-03AWG	7.92	11.88
-04AWG	11.88	15.84
-05AWG	15.84	19.80
-06AWG	19.80	23.76
-07AWG	23.76	27.72
-08AWG	27.72	31.68
-09AWG	31.68	35.64
-10AWG	35.64	39.60
-11AWG	39.60	43.56
-12AWG	43.56	47.52

GENERAL TOLERANCE		制图 Mapping	张迎春 2022、09、19	料号 PART NO.	A39601-nAWG	版本 REV.	A
X±0.25	X°±2°	审核 Audit	钱岳生 2022、09、19	品名 TITLE	3.96高弯 WAFER DIP TYPE	页次 SHEET	1/1
.X±0.25	.X°±1°	核准 Approved	张名 2022、09、20	客户料号 CUTM. NO.			
.XX±0.15	.XX°±0.5°	单位 Units	mm	比例 SCALE			
.XXX±0.10	.XXX°±0.5°			 <b>乐清市宏一电子有限公司</b> YueQing HongYi Electronics Co., Ltd			